

3種類の仮想サーバー



Custom Server

作成する時はリソースサイズを自由に指定できる上、作成した後も自由に変更できる、カスタマイズ性の高い仮想サーバーです。利用状況に適したリソースサイズに変更できるので、常に最適化した状態に保つことができるクラウドならではの仮想サーバーです。

1~12vCPU	1~64GBメモリ
帯域: 共用	



m1 Server

AWS (Amazon Web Service) のAPIに対応した、固定サイズの仮想サーバーです。

m1.small		m1.large		m1.xlarge	
1vCPU	2GBメモリ	2vCPU	8GBメモリ	4vCPU	16GBメモリ
帯域: 共用					

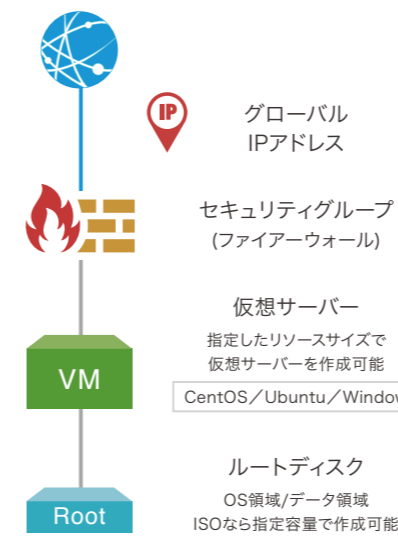


Mini Server

固定サイズの仮想サーバーです。ディスクの追加は可能です。また、いつでもCustom Serverに変更し、リソース拡張ができます。

1vCPU	512MBメモリ
帯域: 3Mbps	

基本構成



必須

- セキュリティグループ (ファイアーウォール)
- 仮想サーバー
- ルートディスク
- グローバルIPアドレス

機能

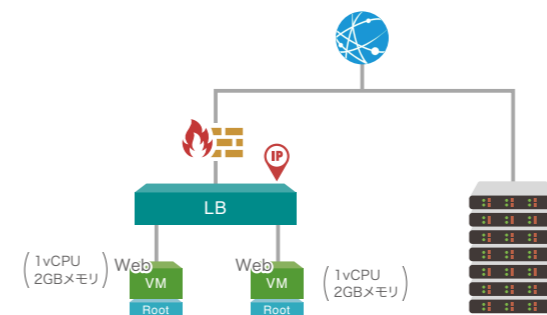
- データディスク
- バックアップ (スナップショット)
- ロードバランサー
- テンプレート化
- アフィニティグループ
- ボリューム化
- ISOイメージ
- アップロード/ダウンロード
- ハイブリッド
- サーバー管理ツール (Plesk)

拡張・柔軟

- 仮想サーバーサイズ
- データディスク拡張
- 複数データディスク
- グローバルIPアドレス
- データディスク アタッチ・デタッチ

構成例

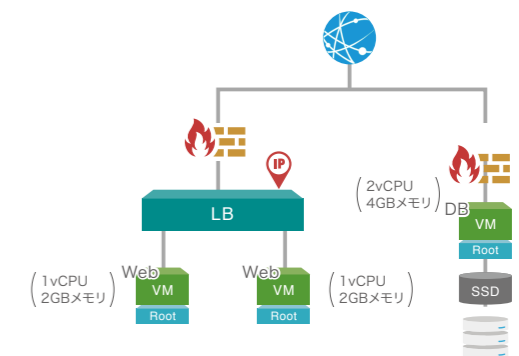
専用サーバーとハイブリッド構成



- ・ 機密性の高いデータベースを専用サーバーで運用できる。
- ・ 高速処理が求められるデータベースは高速SSDで快適なサイトレスポンスに。

	数量	初期費用	月額	
ALTUS	リソースパック ※1	2パック	-	3,000円
	従量リソース(メモリ)	2GB	-	1,800円
	グローバルIPアドレス	1個	-	380円
専用サーバー	XD-4プラン	1台	0円	16,905円
	SSDオプション(240GB)	1個	78,000円	0円
初期費用		78,000円	月額	22,085円

負分散で安心な信頼性あるWebサイト



- ・ Web用、DB用にファイアーウォール機能を使い分けて安心のセキュリティ運用に。
- ・ 万が一の時に定期バックアップで安心。素早くデータ復旧ができる。

	数量	月額
リソースパック ※1	4パック	6,000円
従量リソース(メモリ)	4GB	3,600円
従量ボリューム(フラッシュディスク)	50GB	1,746円
グローバルIPアドレス	1個	380円
バックアップストレージ	50GB	677円
月額		12,403円

※1 1vCPU、1GBメモリ、20GBディスク

基本的な料金システム

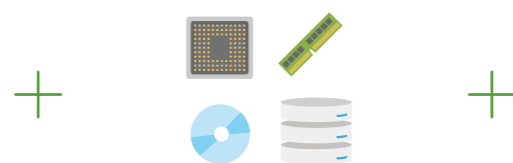


リソースパック

「Custom Server」や「m1 Server」の仮想サーバーで利用できるリソースが、パックになったものです。

ミニサーバー

「Mini Server」をご利用になった場合は1台あたり月額500円かかります。



従量リソース・ボリューム

「Custom Server」や「m1 Server」で利用している合計リソースがリソースパック購入分を超えた時や、データディスクの増設、バックアップの取得などをすると、各リソースに対して個別に「従量課金」となります。

ネットワーク

Basicシリーズはデータ転送に対する課金が無料のお得なクラウドです。グローバルIPアドレスは仮想サーバー1台につき、1IPを無料で取得できます。

仕様・料金詳細

※ 表記金額は税抜きです。※ 最新の情報はWebサイトをご確認ください。

リソースパック (Basicシリーズ)

	vCPU	メモリ	ルート・データディスク	日割	月額
1パック	1vCPU(2GHz相当)	1GB	20GB	50.00円	1,500円

※ フラッシュディスクは従量課金となります。リソースパックではご利用いただけませんのであらかじめご了承ください。

仮想サーバー (Basicシリーズ)

名前	vCPU	メモリ	日割	月額	
Custom Server	自由に指定可能	自由に指定可能			
m1 Server	m1.small	1vCPU(2GHz相当)	2GB	リソースパック もしくは 従量リソース・ボリュームを参照	リソースパック もしくは 従量リソース・ボリュームを参照
	m1.large	2vCPU(2GHz相当)	8GB		
	m1.xlarge	4vCPU(2GHz相当)	16GB		
Mini Server	1vCPU(2GHz相当)	512MB	18円	500円	

※ 仮想サーバーにはプライベートIPアドレスのみ割り当てが可能です。 ※ プライベートIPアドレスは変更できません。セカンダリIPアドレスは指定可能です。ただし、セカンダリIPアドレスはロードバランサーではご利用いただけません。 ※ フラッシュディスクは従量課金となります。ミニサーバーではご利用いただけませんのであらかじめご了承ください。

従量リソース・ボリューム (Basicシリーズ)

	従量	月額 (720時間)
vCPU (1vCPU)	1.2500円/時	900円
メモリ (1GB)	1.2500円/時	900円
ルート・データディスク (1GB) [標準ディスク]	0.0278円/時	20.016円
データディスク [フラッシュディスク]	50GB	2.4300円/時
	100GB	4.8500円/時
	250GB	12.1300円/時
	500GB	24.2500円/時
	750GB	36.3800円/時
	1000GB	48.5000円/時
バックアップストレージ (1GB)	0.0188円/時	13.536円

ネットワーク (Basicシリーズ)

	従量	従量	月額 (720時間)
データ転送	0円	グローバルIPアドレス (1IP)	0.5280円/時

※ グローバルIPアドレスは1アカウントにつき100個まで、また、指定はできません。 ※ ローカルIPアドレスは仮想サーバー1台あたり32個まで。

セキュリティグループ (Basicシリーズ)

ファイアーウォールルール設定	ファイアーウォールルールの受信規則と送信規則を設定できます。
1つの設定を複数の仮想サーバーに適用可	仮想サーバー作成時に、すでに作成したセキュリティグループを選択するだけで同じ設定を複数の仮想サーバーに適用できます。
セキュリティグループ同士の通信許可	セキュリティグループ同士の通信を許可できます。例えばWeb用とDB用を分けることで、DBへの外部アクセスを不可にできます。

ロードバランサー (Basicシリーズ)

分散方式	ラウンドロビン	分散対象の仮想サーバーに順番にアクセスを振り分けます。
	リストコネクション (最小接続)	最も少ないセッションの仮想サーバーにアクセスを振り分けます。
	ソースIPハッシュ (送信元)	送信元IPアドレスごとに同じ仮想サーバーにアクセスを振り分けます。
セッション維持方式	SourceBased	送信元IPアドレスからセッションを維持します。
	LbCookie	ALTUSロードバランサーがCookieを挿入しセッションを維持します。
	AppCookie	他のお客さまのアプリケーションがCookieを挿入しセッションを維持します。

仮想ルーター (Isolateシリーズ)

	メモリ	従量	月額上限
VRS	256MB	1.0156円/時	390円
VRM	1GB	2.0313円/時	780円
VRL	2GB	4.0625円/時	1,560円

機能	専用セグメント (VLAN)	仮想ルーター配下は専用セグメントで構成されます。仮想サーバーは直接インターネットに接続できないセキュアな場所に配置されます。			
	ファイアーウォール	ルール設定	受信規則と送信規則を設定できます。		
	ロードバランサー	分散方式	ラウンドロビン	分散対象の仮想サーバーに順番にアクセスを振り分けます。	
			リストコネクション (最小接続)	最も少ないセッションの仮想サーバーにアクセスを振り分けます。	
			ソースIPハッシュ (送信元)	送信元IPアドレスごとに同じ仮想サーバーにアクセスを振り分けます。	
	ヘルスチェック	TCPポートに対して、接続を確認します。			
		L7	プライベートIPアドレスへのバランシング、セッション維持 (SourceBased / AppCookie / LbCookie)		
リモートアクセスVPN	L2TP	割り当てIPアドレス: 10.90.16.1 - 100 (固定)			

※ 仮想ルーターサイズ変更の際は、仮想ルーターの再起動が発生します。 ※ リモートアクセスVPN の設定ができるのは「送信元 NAT」のIPのみとなります。 ※ ソースIPアドレスが同一(10.90.16.0/24)の場合は接続できません。

従量ボリューム (Isolateシリーズ)

	従量	月額 (720時間)
ルート・データディスク (1GB) [標準ディスク]	0.0278円/時	20.016円
データディスク [フラッシュディスク]	50GB	2.4300円/時
	100GB	4.8500円/時
	250GB	12.1300円/時
	500GB	24.2500円/時
	750GB	36.3800円/時
	1000GB	48.5000円/時
バックアップストレージ (1GB)	0.0188円/時	13.536円

仮想サーバー (Isolateシリーズ)

名前	vCPU	メモリ	従量	月額上限	名前	vCPU	メモリ	従量	月額上限
XSV	1vCPU (1.2GHz相当)	0.5GB	2.6042円/時	1,000円	LV6	4vCPU (2.4GHz相当)	6GB	26.0417円/時	10,000円
SV1	1vCPU (2.4GHz相当)	1GB	5.2084円/時	2,000円	LV8		8GB	31.2500円/時	12,000円
SV2		2GB	7.8125円/時	3,000円	LV12		12GB	41.6667円/時	16,000円
SV4		4GB	13.0209円/時	5,000円	LV16		16GB	52.0834円/時	20,000円
SV6		6GB	18.2292円/時	7,000円	LV24	24GB	72.9167円/時	28,000円	
SV8	2vCPU (2.4GHz相当)	8GB	23.4375円/時	9,000円	LV32	32GB	93.7500円/時	36,000円	
MV2		2GB	10.4167円/時	4,000円	XLV12	6vCPU (2.4GHz相当)	12GB	46.8750円/時	18,000円
MV4		4GB	15.6250円/時	6,000円	XLV16		16GB	57.2917円/時	22,000円
MV6		6GB	20.8334円/時	8,000円	XLV24		24GB	78.1250円/時	30,000円
MV8	8GB	26.0417円/時	10,000円	XLV32	32GB		98.9584円/時	38,000円	
MV12	4vCPU (2.4GHz相当)	12GB	36.4584円/時	14,000円	WLV12	8vCPU (2.4GHz相当)	12GB	52.0834円/時	20,000円
MV16		16GB	46.8750円/時	18,000円	WLV16		16GB	62.5000円/時	24,000円
LV4		4GB	20.8334円/時	8,000円	WLV24		24GB	83.3334円/時	32,000円
					WLV32		32GB	104.1667円/時	40,000円

※ 仮想サーバーにはプライベートIPアドレスのみ割り当てが可能です。 ※2 プライベートIPアドレスは変更できません。セカンダリIPアドレスは指定可能です。ただし、セカンダリIPアドレスはロードバランサーではご利用いただけません。

ネットワーク (Isolateシリーズ)

	仮想ルーター別の無料分	従量	従量	月額 (720時間)
データ転送 (1GB)	VRS : 1582GB (約5Mbps) まで	10,000円	グローバルIPアドレス (1IP)	0.5280円/時
	VRM : 3164GB (約10Mbps) まで		ローカルIPアドレス (1IP)	0円/時
	VRL : 6328GB (約20Mbps) まで			0円

※ IN/OUTの転送量の合計に対して従量課金されます。 ※ 同一の仮想ルーター配下は無料です。

シェアードネットワーク	BasicシリーズやGMOクラウド専用サーバーとローカル接続できます。ただし、172.20.0.0/16は利用しないでください。
-------------	--

OSテンプレート・ISOイメージ (Basicシリーズ・Isolateシリーズ)

	OS	必要なディスク容量
標準OSテンプレート	CentOS 6.8 64bit / CentOS 6.8 LAMP 64bit / CentOS 6.9 64bit / CentOS 6.9 LAMP 64bit / CentOS 7.3 64bit / CentOS 7.3 LAMP 64bit / CentOS 7.1 64bit with KUSANAGI / Ubuntu 14.04 64bit / Ubuntu 16.04 64bit	20GB
	【Basicシリーズのみ】 CentOS 6.4 64bit with Plesk 12 / CentOS 7.2 64bit with Plesk 12.5 / CentOS 7.3 64bit with Plesk Onyx / Ubuntu 14.04 64bit with Docker Shipyard	
	Windows 2008 R2 Standard Edition SP1 JP / Windows 2008 R2 Enterprise Edition SP1 JP	40GB
	Windows 2012 R2 Standard Edition JP	100GB
	【Isolateシリーズのみ】 Windows 2012 R2 Standard Edition JP SQL2014 Std x64 / Windows 2012 R2 Standard Edition JP SQL2014 Web x64	
GMOクラウド提供のISOイメージ	CentOS-6.5-x86_64 / CentOS-6.8-x86_64 / CentOS-6.9-x86_64 / ubuntu-14.04.5 / ubuntu-16.04.1	お客さまによる指定が可能
お客さま指定のISOイメージ	指定可能なISOイメージはWebサイトを参照ください。	

※ ISOイメージからのOSインストールの際は、XenTools (xs-tools.iso) のインストールが必須となります。 ※ CentOS6系については、2.6.32-431以降のKernelバージョンが必須です。 ※ WindowsOSは、弊社提供ライセンスでご利用いただけます。お客さまで購入されたライセンスのお持ち込みに関してご対応はいたしかねます。 ※ Windows SQL Serverは4コアまでの提供となります。仮想サーバーサイズのXSV,XLV,WLVは利用しないでください。 ※ お客さま指定のISOイメージを登録する際は、お客さまで用意したHTTPサーバー経由でアップロードする必要があります。ただし、サポートは対象外です。

バックアップ (スナップショット) (Basicシリーズ・Isolateシリーズ)

	保存先	世代管理	仮想サーバー状態	データ保持	バックアップ範囲	テンプレート化	ボリューム化	リカバリ
仮想サーバー	データディスク	手動	稼働中	期間制限なし	フルバックアップ	-	-	○
ルート・データディスク	バックアップストレージ	手動 / 自動	稼働中または停止時	期間制限なし	フルバックアップ	ルートディスクは可 データディスクは不可	○	○

※ 仮想サーバースナップショットとディスクスナップショットはどちらか一方のみが取得できます。 ※ 仮想サーバーはルートディスクとデータディスクを含みます。 ※ 2つ以上のディスクを結合した場合、拡張したディスク全体のスナップショットを取ることはできません。 ※ バックアップデータの合計データ容量分の料金が発生します。 ※ バックアップストレージは容量無制限です。 ※ 世代管理の上限は、仮想サーバーは1台につき10世代、ルート・データディスクの手動の場合は無制限、自動の場合は毎日だと21世代まで、毎週だと12世代まで、毎月だと12世代までです。

その他の機能 (Basicシリーズ・Isolateシリーズ)

アフィニティグループ	グループごとに仮想サーバーを異なる物理サーバー (ハイパーバイザー) に配置できます。収容先の物理サーバーを指定することはできません。		
API	CloudStack 標準API	CloudStackがもつ数多くの機能を外部からコントロールできます。管理システムや既存のシステムと統合できます。	
	AWS API	Basicシリーズの「m1.small」「m1.large」「m1.xlarge」では一部のAWS APIがご利用できます。	

その他料金詳細

※ 表記金額は税抜きです。※ 最新の情報はWebサイトをご確認ください。

オプション

	従量	月額(720時間)	
WindowsOSライセンス	Windows 2008 R2 Standard Edition SP1 JP x64	6.3500円/時	4,572円
	Windows 2008 R2 Enterprise Edition SP1 JP x64		
	Windows 2012 R2 Standard Edition JP x64		
	Windows 2012 R2 Standard Edition JP+ SQL2014 Standard x64 [Isolateシリーズのみ]	60.5000円/時	43,560円/月
	Windows 2012 R2 Standard Edition JP_SQL2014 Web x64 [Isolateシリーズのみ]	9.9000円/時	7,128円/月

	月額	
Pleskライセンス [Basicシリーズのみ]	Web Admin Edition(10ドメイン)	950円/月
	Web Pro Edition(30ドメイン)	1,500円/月
	Web Host Edition(無制限ドメイン)	2,700円/月

※ Pleskをご利用いただく場合は仮想サーバーを作成する際に、「Custom Server」もしくは「m1.small」「m1.large」「m1.xlarge」を選択してください。また、OSテンプレートはPlesk対応テンプレートを選択してください。
※ 仮想サーバー1台に対して1ライセンスが必要です。 ※ ALTUSポータル内でライセンス取得できます。 ※ 取得後14日間は無料で利用できます。

	初期	年額	
SSL証明書	GlobalSign クイック認証SSL	0円	28,500円/年
	GlobalSign 企業認証SSL		58,000円/年

ドメイン
ドメイン名の種類と価格についてはWebサイトをご確認ください。

CDN
CDNをご要望の際はお問い合わせください。

	初期	月額	
RDS SAL(5ライセンス〜)	RDS SALをご要望の際はお問い合わせください。	5,000円	5,750円/月

マネージドサービス

	初期	月額
導入支援	都度お見積もり	
セキュリティオプション	10,000円/仮想サーバー1台	15,000円/仮想サーバー1台
監視・復旧サービス	14,000円〜/仮想サーバー1台	8,000円〜/仮想サーバー1台
ヘルプデスク(インシデント3回/月、24時間365日電話サポート)	-	10,000円
設定代行	0円〜※	0円〜

※無償の設定代行サービスは2018年6月21日よりご利用いただけます。

ソリューション

	初期	スポット	月額	年額		
セキュリティ	アンチウイルス	Dr.Web (Server Security Suite)	0円	-	980円	-
		エフセキュア	0円	-	-	80,000円
	脆弱性診断	ZETA Security SiteScan	0円	70,000円〜	0円〜	-
		SCT SECURE クラウドスキャン	30,000円	-	-	353,000円〜
		LAC セキュリティ診断	0円	-	個別見積	-
	統合型サーバーセキュリティ	Deep Security	20,000円〜	-	20,000円	-
		Scutum	98,000円〜	-	29,800円〜	-
WAF (IPS)	攻撃遮断くん	10,000円	-	40,000円	-	
	リモートアクセスVPN -Plus-	13,000円	-	1,450円	-	
VPN (Isolateシリーズのみ)	拠点間VPN	20,000円〜	-	15,000円〜	-	
クラウドストレージ	ファイル執事	68,040円	-	24,744円〜	-	

課金停止

対象	方法
リソースバック	バック数を「0」にする
仮想ルーター/仮想サーバー/ルートディスク/データディスク(標準・フラッシュディスク)/ディスクスナップショット/OSテンプレート/ISOイメージ/グローバルIPアドレス	削除する

※「課金停止のお手続きについて (<https://support.gmocloud.com/pf/guide/order/charge.html>)」をご参照いただき、各ツールの削除を行ってください。

※ 削除漏れがありますと課金が停止しないため、ご注意ください。

シリーズ比較

BASIC

ISOLATE

	世界標準Apache CloudStackベース「CloudPlatform」基盤	
プラットフォーム	Webサイト構築 / 検証・開発環境	
利用シーン	業務システム環境 / アプリケーション開発	
専用セグメント (VLAN)	x	○
仮想ルーター	x	3サイズ
仮想サーバー	固定4サイズ・自由サイズ	27サイズ
ディスク	○ (拡張可・付け替え可)	
アフィニティグループ	○	
ファイアーウォール	○	
ロードバランサー	○	
VPN	x	リモートアクセスVPN / 拠点間VPN
ポート転送	x	○
グローバルIPアドレス	○	
バックアップ(スナップショット)	○ (ディスク or 仮想サーバー)	
リカバリ	○	
OSテンプレート	○	
ISO OSインストール	○	
アップロード/ダウンロード	○	
CloudStack API	○	
AWS互換API	○ (m1 Serverのみ)	x
ハイブリッド構築	○	
オブジェクトストレージ連携	○	

SLA(品質保証)

GMOクラウド ALTUSでは、品質保証(SLA)を導入しています。SLAは99.95%の月間サーバー稼働率を保証し、この水準を下回った場合の減額措置について規定するものです。詳しい内容については<http://www.gmocloud.com/sla/>をご覧ください。



ALTUSポータル

仮想サーバーの追加やファイアーウォール設定、リソースサイズ設定など、クラウド運用に必要な各種設定が行えます。お客様の声を反映し、UIや機能に改良を加えています。

